

Easyslide 30



generatore RX

- generatore a monoblocco con funzionamento ad alta frequenza
- potenza max 30kW (100kV-320mA-0.1s)
- tensione max 125kV
- corrente max 400mA
- max 320mAs
- frequenza ripple 40kHz
- ripple 1%
- capacità termica monoblocco 825kJ-1103kJ

tubo RX

- tubo radiogeno ad anodo rotante
3000 giri/minuto
- macchia focale 0.6-1.3mm
- materiale dell'anodo RTM
- angolo anodo 15°
- capacità termica 80kJ-107kJ
- dissipazione termica continua max anodo 300W

tavolo di comando

- tavolo di comando gestito da microprocessore con visualizzazione tramite display touch screen 10,4"

modalità operative

- tecnica a 2 punti (kV e mAs)
- tecnica a 3 punti (kV, mA, tempi)
- 198 parti anatomiche programmate
- 6 differenti spessori paziente
- accensione lampada collimatore anche dal display touch screen
- possibilità di selezione ad un potter bucky
- uscita USB per aggiornamenti software
- pulsante RX a doppio scatto con cavo estensibile fino a 4m
- avvolgicavo automatico con cavo da 7m (OPTIONAL)

selezione mA

- in 10 valori da 50 a 400mA

selezione tempi d'esposizione

- in 32 valori da 0.003 a 6.3s
- in 33 valori da 0.001 a 6.3s (a richiesta)

selezione kV

- in modo continuo da 40 a 125kV

selezione mAs

- in 31 valori da 0.1 a 320mAs

sicurezze e protezioni

- protezione e controllo automatico della corrente di filamento
- protezione contro sovracorrenti e sovratensioni (kV, mA)
- protezione contro carico massimo tubo RX
- segnalazione errori operatore o malfunzionamenti

alimentazione

- tensione standard 230V \pm 10%, 50/60Hz, 16A max
- alimentazione supplementare 240V o 110V
- resistenza di linea 0.4 Ω

collimatore

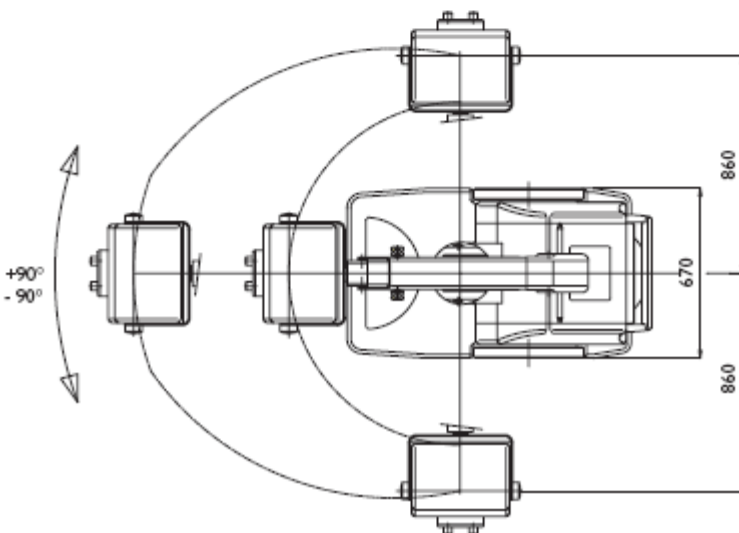
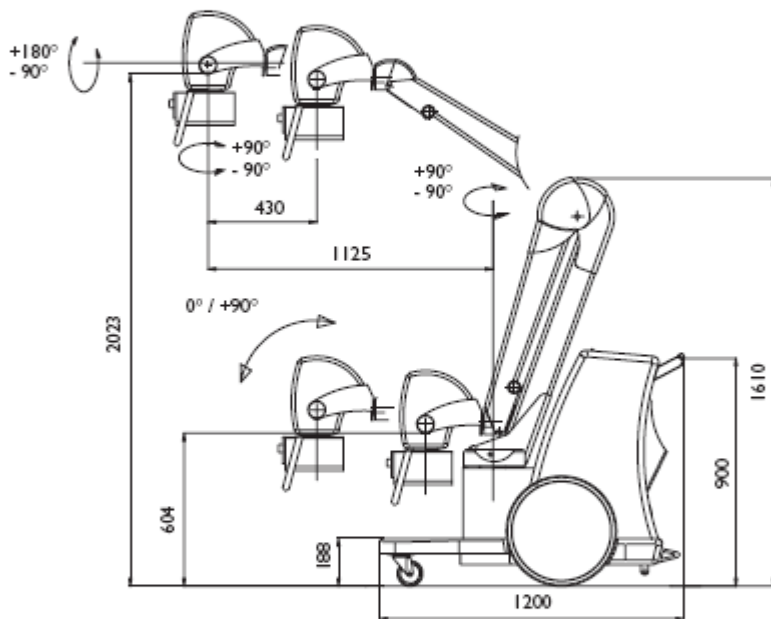
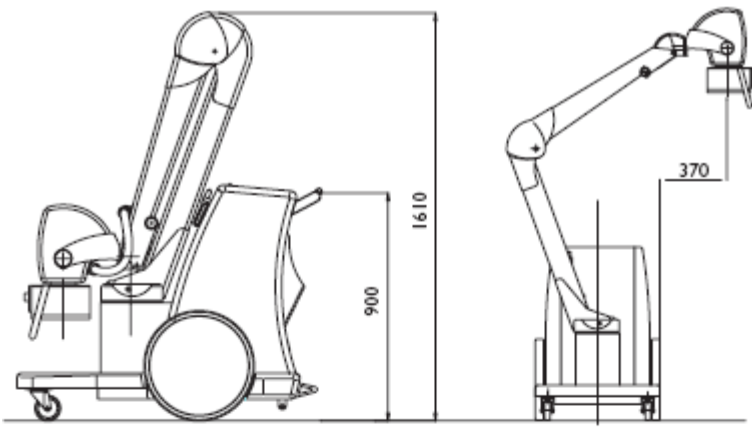
- a piani multipli di lamelle e controllo manuale
- campo variabile da 0x0 a 43x43cm ad una DFF di 100cm
- lampada alogena ad alta intensità 160lux a 100cm
- temporizzatore ON/OFF della lampada a 30s
- metro a nastro estraibile per controllo DFF
- rotazione del collimatore \pm 90°

stativo meccanico

- rotazione braccio \pm 90°
- ruote anteriori piroettanti in gomma antistatica
- ruote posteriori di grandi dimensioni \varnothing 43,5cm
- frenatura tipo dead.man
- contenitore per 6 cassette radiografiche 35x43cm
- distanza variabile fuoco-pavimento 60-202cm
- rotazione forcella sostegno monoblocco +90° / -180°
- rotazione monoblocco nella forcella 0°/+90°
- dimensioni in assetto di trasporto 120x67x161h cm
- peso 215kg

accessori a richiesta

- possibilità di collegamento ad un DAP (sistema di misura kerma x area) con relativa stampante termica. Visualizzazione DAP sul display da 10,4".



Conforme
alla direttiva
93 • 42 • CEE
classe II b
CE0051



ISO 13485:2012



ISO
9001:2008

Con riserva
di modifiche o
miglioramenti



SMAM S.r.l

via Tiziano, 24 • 20835 Muggiò / Milano / Italy
phone +39 • 039 2781554 • 2781558 • fax +39 • 039
790213

e-mail: info@smam.it • www.smam.it